

modular box



VIDEOS DES PRODUITS
PRODUCTVIDEO'S



FINITION
AFWERKING

La série **MODULAR BOX** est disponible en:
De serie **MODULAR BOX** is beschikbaar in:

CR	Chrome Chroom
BO	Blanc mat Mat wit
NO	Noir mat Mat zwart
HG	Miel d'or Honing goud
HGSP	Miel d'or brossé Geborsteld honing goud
MG	Gris Mercure Mercury grijs
NKN	Nickel-noir Zwart nikkel
NKNSP	Nickel-noir brossé Geborstelde zwart nikkel
RMSP	Cuivre brossé Geborsteld koper
ST	Finition steel (look acier) Steel (rvs look)

Composez votre produit comme ci-dessous:
Stel uw product als volgt samen:



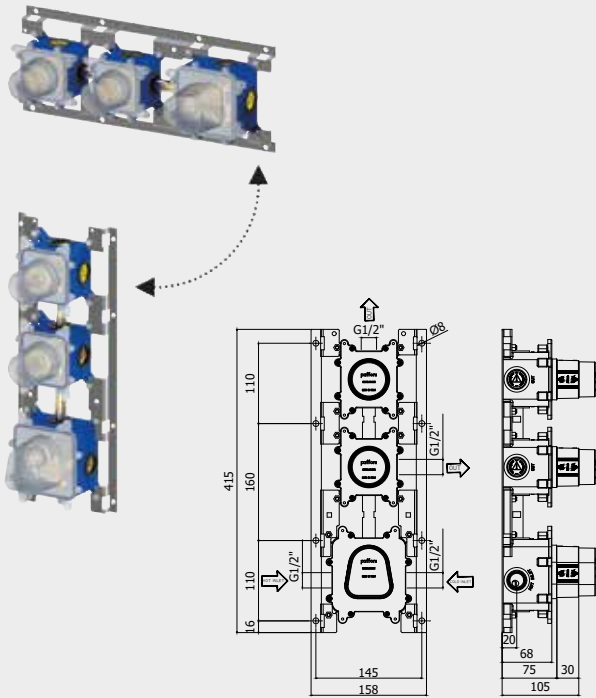
CODE: **MDBOX** ...
Boîte d'encastrement
Inbouwbox



CODE: **MDE** ...
Set de finition
Afwerkset

modular box

robinets thermostatiques - thermostatische kranen



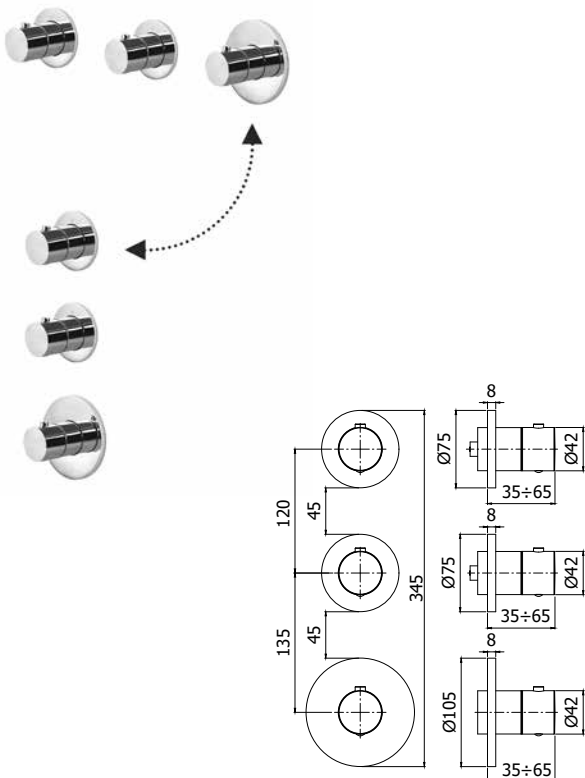
***Placement horizontal avec le bouton thermostatique uniquement du coté droit.**
***Horizontale plaatsing met de thermostatische bediening steeds aan de rechterkant.**

MDBOX 018

Boîte d'encastrement pour mitigeur thermostatique bain/douche MDE018 (2 sorties) placement horizontal ou vertical.
 Inbouwbox voor thermostatische bad/douchemengkraan MDE018 (2 uitgangen) horizontale of verticale plaatsing.

Finition - Afwerking EUR
924,00

robinets thermostatiques - thermostatische kranen



***Placement horizontal avec le bouton thermostatique uniquement du coté droit.**
***Horizontale plaatsing met de thermostatische bediening steeds aan de rechterkant.**

MDE 018..

Kit de finition pour mitigeur bain/douche thermostatique (2 sorties) placement horizontal ou vertical.
 Afwerkset voor thermostatische bad/douchemengkraan (2 uitgangen) horizontale of verticale plaatsing.

Finition - Afwerking EUR

CR	282,00
BO	367,00
NO	367,00
HG	561,00
HGSP	606,00
MG	403,00
NKN	561,00
NKNSP	606,00
RMSP	561,00
ST	422,00

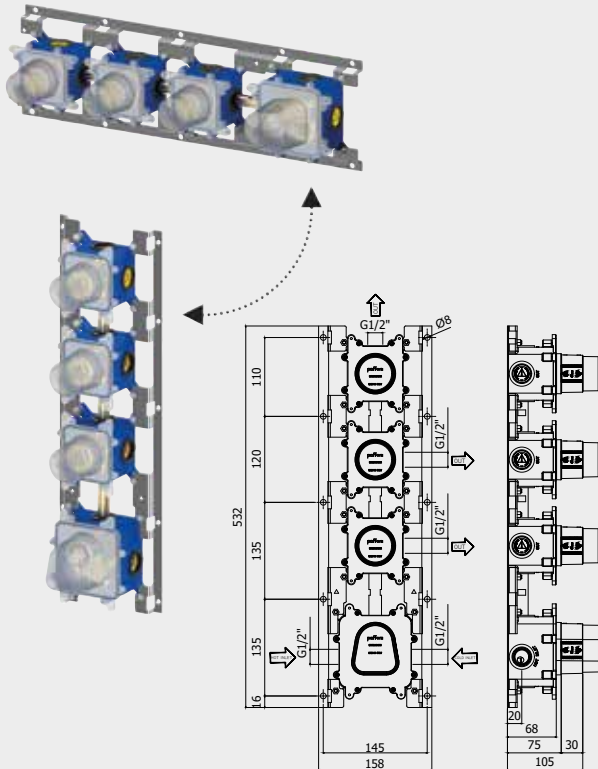
ZPRO 094

Rallonge pour art. MDE018
 • L.20mm
 Verlengstuk voor art. MDE018
 • L.20mm

Finition - Afwerking EUR

CR	117,00
BO	152,00
NO	152,00
HG	347,00
HGSP	368,00
MG	165,00
NKN	347,00
NKNSP	368,00
RMSP	231,00
ST	197,00

robinets thermostatiques - thermostatische kranen



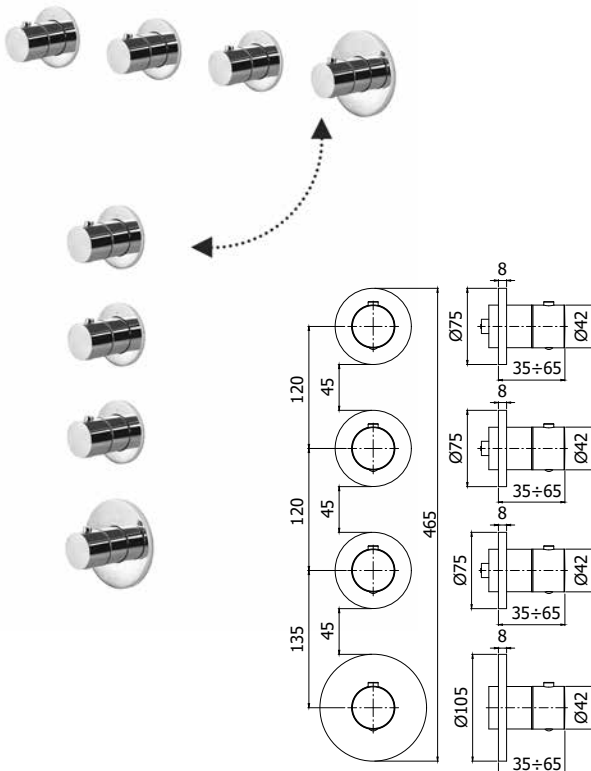
***Placement horizontal avec le bouton thermostatique uniquement du coté droit.**
***Horizontale plaatsing met de thermostatische bediening steeds aan de rechterkant.**

MDBOX 019

Boîte d'encastrement pour mitigeur thermostatique bain/douche MDE019 (3 sorties) placement horizontal ou vertical.
 Inbouwbox voor thermostatische bad/douchekraan MDE019 (3 uitgangen) horizontale of verticale plaatsing.

Finition - Afwerking EUR
1.143,00

robinets thermostatiques - thermostatische kranen



***Placement horizontal avec le bouton thermostatique uniquement du coté droit.**
***Horizontale plaatsing met de thermostatische bediening steeds aan de rechterkant.**

MDE 019..

Kit de finition pour mitigeur bain/douche thermostatique (3 sorties) placement horizontal ou vertical.
 Afwerkset voor thermostatische bad/douchemengkraan (3 uitgangen) horizontale of verticale plaatsing.

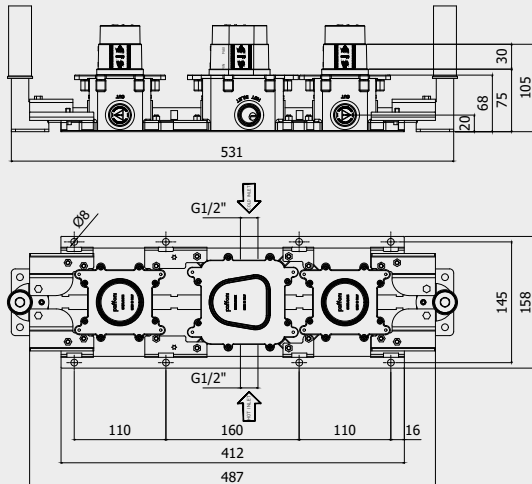
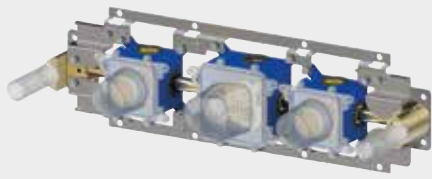
Finition - Afwerking	EUR
CR	365,00
BO	475,00
NO	475,00
HG	728,00
HGSP	786,00
MG	522,00
NKN	728,00
NKNSP	786,00
RMSP	729,00
ST	548,00

ZPRO 095

Rallonge pour art. MDE019
 • L.20mm
 Verlengstuk voor art. MDE019
 • L.20mm

CR	155,00
BO	200,00
NO	200,00
HG	461,00
HGSP	492,00
MG	219,00
NKN	461,00
NKNSP	492,00
RMSP	308,00
ST	262,00

robinets thermostatiques - thermostatische kranen



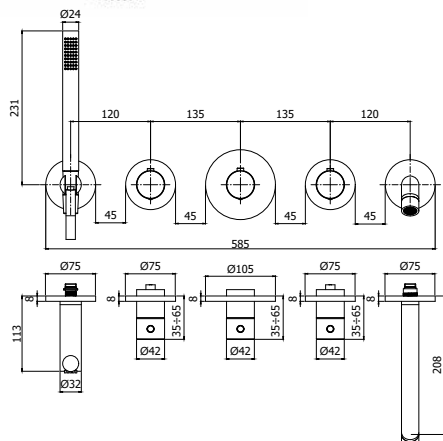
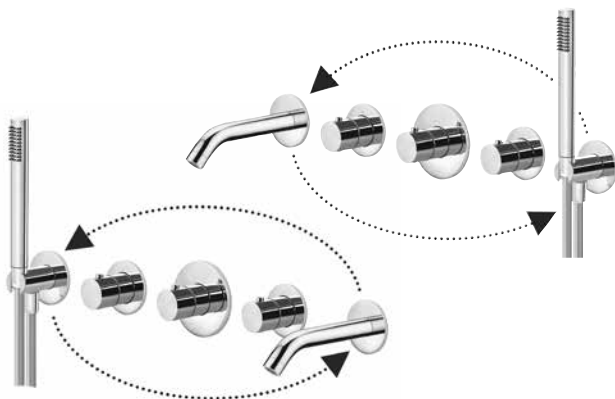
***Placement avec le bec du coté gauche ou droit.**
***Plaatsing met uitloop aan de linker of rechterzijde.**

MDBOX 001

Boîte d'encastement pour mitigeur thermostatique bain/douche MDE001 (2 sorties) placement horizontal. Avec sortie bec et douchette inclus.
 Inbouwbox voor thermostatische bad/douchemengkraan MDE001 (2 uitgangen) horizontale plaatsing.

Finition - Afwerking EUR
1.264,00

robinets thermostatiques - thermostatische kranen



***Placement avec le bec du coté gauche ou droit.**
***Plaatsing met uitloop aan de linker of rechterzijde.**

MDE 001..

Kit de finition pour mitigeur bain/douche thermostatique avec set de douche & bec (2 sorties) placement horizontal.
 Afwerkset voor thermostatische bad/douchemengkraan met doucheset & uitloop (2 uitgangen) horizontale plaatsing.

Finition - Afwerking EUR

CR	665,00
BO	866,00
NO	866,00
HG	1.329,00
HGSP	1.435,00
MG	952,00
NKN	1.329,00
NKNSP	1.435,00
RMSP	1.329,00
ST	998,00

ZPRO 097

Rallonge pour art. MDE001
 • L.20mm
 Verlengstuk voor art. MDE001
 • L.20mm

CR	130,00
BO	167,00
NO	167,00
HG	387,00
HGSP	412,00
MG	184,00
NKN	387,00
NKNSP	412,00
RMSP	258,00
ST	218,00



ZACC472 Bague en métal pour art. MDE000-001-018-019
Metalen ring voor art. MDE000-001-018-019

Finition - Afwerking	EUR
CR	24,00
BO	30,00
NO	30,00
HG	74,00
HGSP	78,00
ST	39,00



ZAER127 Mousseur Ø 26mm pour art. MDE001
Mousseur Ø 26mm voor art. MDE001

Finition - Afwerking	EUR
CR	10,00
BO	13,00
NO	13,00
HG	31,00
HGSP	32,00
ST	16,00



ZBOC133 Bec mural Ø 26 x 200mm avec rosace pour art. MDE001
Muuruitloop Ø 26 x 200mm met rozet voor art. MDE001

Finition - Afwerking	EUR
CR	100,00
BO	129,00
NO	129,00
HG	325,00
HGSP	345,00
ST	168,00



ZDOC067 Douchette Master monojet en métal
Master metalen handdouchette 1 straal

Finition - Afwerking	EUR
CR	50,00
BO	65,00
NO	65,00
HG	122,00
HGSP	133,00
MG	70,00
NKN	122,00
NKNSP	133,00
RMSP	132,00
ST	74,00



ZFLO031 Flexible PVC couleur argent L.1500mm avec 2 écrous coniques pour art. MDE000-001
Flexibele slang in zilverkleurige PVC L.1500mm met 2 conische moeren voor art. MDE000-001

Finition - Afwerking	EUR
AG	29,00



ZFLO071 Flexible PVC couleur noir/blanc mat L.1500mm avec 2 écrous coniques colorés pour art. MDE000-001
Flexibele slang in mat zwart/wit PVC L.1500mm met 2 conische gekleurde moeren voor art. MDE000-001

Finition - Afwerking	EUR
BO	34,00
NO	34,00



ZFLO075 Flexible de luxe 1/2" x 1/2"/L. 1500mm avec 1 écrou conique pour art. MDE000-001
Luxe flexibel 1/2" x 1/2" »/L. 1500mm met 1 conische moer voor art. MDE000-001

Finition - Afwerking	EUR
CR	40,00
HG	154,00
HGSP	170,00
NKN	154,00
NKNSP	170,00
RMSP	169,00
ST	81,00



ZMAN207 Manette ronde pour cartouche thermostatique pour art. MDE000-001-018-019
Ronde greep voor thermostatisch binnenwerk voor art. MDE000-001-018-019

Finition - Afwerking		EUR
CR		27,00
BO		34,00
NO		34,00
HG		86,00
HGSP		91,00
ST		45,00

ZMAN211 Manette ronde pour cartouche ouverture/fermeture pour art. MDE000-001-018-019
Ronde greep voor open/sluit binnenwerk voor art. MDE000-001-018-019

CR		27,00
BO		34,00
NO		34,00
HG		86,00
HGSP		91,00
ST		45,00



ZPIA148 Plaque murale ronde avec joints pour manette thermostatique pour art. MDE000-001-018-019 / Ø 105mm
Ronde muurplaat met dichtingen voor thermostatische greep voor art. MDE000-001-018-019 / Ø 105mm

Finition - Afwerking		EUR
CR		32,00
BO		41,00
NO		41,00
HG		103,00
HGSP		110,00
ST		54,00



ZPIA149 Plaque murale ronde avec joints pour manette ouverture/fermeture pour art. MDE000-001-018-019 / Ø 75mm
Ronde muurplaat met dichtingen voor open/sluit greep voor art. MDE000-001-018-019 / Ø 75mm

Finition - Afwerking		EUR
CR		21,00
BO		27,00
NO		27,00
HG		67,00
HGSP		70,00
ST		34,00



ZPIA150 Plaque murale ronde avec joints pour bec pour art. MDE000-001-018-019 / Ø 75mm
Ronde muurplaat met dichtingen voor uitloop voor art. MDE000-001-018-019 / Ø 75mm

Finition - Afwerking		EUR
CR		21,00
BO		27,00
NO		27,00
HG		67,00
HGSP		70,00
ST		34,00



ZRAC022 Raccord 1/2" pour art. MDE000-001
1/2" koppelstuk voor art. MDE000-001

Finition - Afwerking		EUR
CR		7,00
BO		9,00
NO		9,00
HG		20,00
HGSP		21,00
ST		11,00



ZRAC145 Raccord avec vanne, filtre et joints pour art. MDBOX000-001-018-019
Koppelstuk met ventiel, filter en dichtingen voor art. MDBOX000-001-018-019

Finition - Afwerking		EUR
		21,00



ZSUP040 Support douchette fixe pour art. MDE000-001
Vaste handdouchehouder voor art. MDE000-001

Finition - Afwerking		EUR
CR		53,00
BO		68,00
NO		68,00
HG		172,00
HGSP		181,00
ST		89,00

**ZVIT001**

Cartouche céramique 90° droite pour art. MDBOX000-001-018-019
Keramisch binnenwerk 90° rechts voor art. MDBOX000-001-018-019

Finition - Afwerking **EUR**
14,00

**ZVIT121**

Cartouche thermostatique pour art. MDBOX000-001-018-019
Thermostatisch binnenwerk voor art. MDBOX000-001-018-019

Finition - Afwerking **EUR**
116,00

**ZACC078**

Produit d'entretien et anti-calcaire pour robinets
Kalkwerend onderhoudsproduct voor kranen

Finition - Afwerking **EUR**
23,00